



General Purpose IEC Fuses

DIN Fuses
D0-type
NEOZED



D0 Fuse System

2–100 A, 400 (440) VAC, 250 VDC

Line protection fuses - gG

Motor protection fuses - aM

IEC 269-3-1

DIN VDE 0636 Part 41

DIN VDE 0636 Part 301



Germany



Austria



Denmark



Norway

Dimensions are stipulated in the following regulations:

DIN 49522 D0 Fuse-links

DIN 49523 D0 Gauge rings

DIN 49524 D0 Fuse bases

Structure of NEOZED fuse system

The NEOZED system, similar to the D-system, consists of a fuse base, gauge-ring, fuse link and screw cap. It is dimensioned for nominal voltages of 440VAC 400 VAC and 250 VDC. The system guarantees that from 6 A onwards rated current will not be confused from current stage to current stage. This is ensured by staging the diameter of the fuse links base current in connection with gauge diameters determined accordingly.

General Purpose IEC Fuses



DIN Fuses D0-type NEOZED

D0 Fuse System

NEOZED Fuse-links 2–100 A gG

400 VAC, 250 VDC

Size	Rated in Current (A)	Gauge Color	Previous Reference	Reference Number	Pack	Catalog Number
D01	2	pink	01700.002000	T214676	50	
	4	brown	01700.004000	W200809	50	
	6	green	01700.006000	B215695	50	
	10	red	01700.010000	W211090	50	
	13	black	01700.013000*	C201206*	50	
	16	grey	01700.016000	R223023	50	
D02	20	blue	01701.020000	B217742	50	
	25	yellow	01701.025000	W213160	50	
	35	black	01701.035000	R219826	50	
	50	white	01701.050000	D215191	50	
	63	copper	01701.063000	C201873	50	
D03	80	silver	01702.080000	L216716	10	
	100	red	01702.100000	N212647	10	

*No VDE, ÖVE testing mark



Back-up fuse in operating class gG

Rated in Current (A)	20 A	25 A	35 A	50 A	63 A	80 A
20 A aM	600	300	200	<100	<100	<100
25 A aM	-	1500	700	100	<100	<100
35 A aM	-	-	1000	300	200	<100

NEOZED Fuse-links 20–35 A aM

400 VAC / 440 VAC

Size	Rated in Current (A)	Gauge Color	Previous Reference	Reference Number	Pack	Catalog Number
D02	20	blue	01701.020500*	H211607*	10	
	25	yellow	01701.025500*	F212640*	10	
	35	black	01701.035500*	J213655*	10	

*No VDE, ÖVE testing mark

Dimensions see following pages





General Purpose IEC Fuses

DIN Fuses
D0-type
NEOZED



D0 Fuse System

INNOZED Neozed-Sicherungssockel

für Schnappbefestigung mit Abdeckung, 400VAC



Größe	Bemessungsstrom in A	Polzahl	Referenz Nummer	Gewich in g/Stück	VE	Artikel -Gruppe
D01	16	1	2724.	75	12	42
D01	16	3	2734.	223	4	42
D02	63	1	2725.	77	12	42
D02	63	3	2735.	229	4	42

INNOZED Neozed-Sicherungssockel

für Schnappbefestigung ohne Abdeckung, 400VAC



Größe	Bemessungsstrom in A	Polzahl	Referenz Nummer	Gewich in g/Stück	VE	Artikel -Gruppe
D01	16	1	2724.1	70	12	42
D01	16	3	2734.1	210	4	42
D02	63	1	2725.1	72	12	42
D02	63	3	2735.1	217	4	42

Abdeckung für INNOZED



Größe	Bemessungsstrom in A	Polzahl	Referenz Nummer	Gewich in g/Stück	VE	Artikel -Gruppe
D01/ D02		1	2718.	5	24	42
D01/ D02		3	2732.	12	12	42

General Purpose IEC Fuses



DIN Fuses D0-type NEOZED

D0 Fuse System NEOZED Screw cap - plastic

400 VAC / 440 VAC

Size	Rated in Current (A)	Cap Thread	Previous Reference	Reference Number	Pack	Catalog Number
with testing hole						
D01	16	E 14	01714.000200	E212501	20	
D02	63	E 18	01715.000200	P211981	20	
for D01 fuse links with adapter spring						
D02		E 18	01715.890200	M214026	20	
with sealable hole and testing hole						
D01	16	E 14	11714.000220	R214536	20	
D02	63	E 18	11715.000220	S214537	20	
without testing hole						
D02	63	E 18	01715.000000	L206435	20	



NEOZED Screw cap - porcelain

400 VAC / 440 VAC

Size	Rated in Current (A)	Cap Thread	Previous Reference	Reference Number	Pack	Catalog Number
with testing hole						
D01	16	E	14 01710.000200	H201211	20	
D02	63	E 18	01711.000200	T215044	20	
without testing hole						
D03 100	M30 x 2		01712.000200	V215045	20	



Dimensions see following pages

NEOZED Gauge rings

Size	Rated in Current (A)	Cap Thread	Previous Reference	Reference Number	Pack	Catalog Number
D01	2	pink	01705.002000	J216576	50	
	4	brown	01705.004000	J219681	50	
	6	green	01705.006000	P206438	50	
	10	red	01705.010000	M213014	50	
D02	2	pink	01706.002000*	K216577*	50	
	4	brown	01706.004000*	S222127*	50	
	6	green	01706.006000*	R211983*	50	
	10	red	01706.010000*	H216069*	50	
	16	grey	01706.016000*	Q218629*	50	
	20	blue	01706.020000	S200668	50	
	25	yellow	01706.025000	R213524	50	
	35	black	01706.035000	J216070	50	
	50	white	01706.050000	R218630	50	
D03	80	silver	01707.080000	T200669	25	



*For use of D01 fuse-links in D02 fuse-bases

Dimensions see following pages



General Purpose IEC Fuses

DIN Fuses
D0-type
NEOZED

D0 Fuse System

NEOZED Insulating covers

single pole for ceramic fuse bases:



3 pole:

	Previous Reference	Reference Number	Pack	Catalog Number
for type D01/D02				
with 1-side marking area	01718.008000	M222881	50	
with marking area	01718.700000	V200670	50	
for type D03				
without marking area	01728.000000	V211986	20	
for type D01/D02				
cover - cap	01721.030000	X201730	20	
for type D01/D02				
with marking area	01732.700000	M216579	20	

Dimensions see following pages

NEOZED Fuse bases

for screw mounting without shock-proof protection-cover, 400 VAC



Size	Rated in Current (A)	Pole	Max. cross sect. mm ²	Previous Reference	Reference Number	Pack	Catalog Number
D01	16	1 (1*)	4	01720.100000	Z216061	20	
D02	63	1 (2*)	25	01721.200000	M214532	20	
D02	63	1 (4*)	25	01721.400000	F213008	20	
D03	100	1 (4*)	50	01722.400000	J213011	10	
D01	16	3 (1*)	4	01730.100000	K200661	5	
D02	63	3 (2*)	25	01731.200000	F216573	5	
D02	63	3 (4*)	25	01731.400000	K206365	5	

NEOZED Fuse bases

for snap-on fastening without shock-proof protection-cover, 400 VAC



D01	16	1 (1*)	4	01720.150000	J200660	20	
D02	63	1 (2*)	25	01721.250000	J218623	20	
D02	63	1 (4*)	25	01721.450000	W215552	20	
D03	100	1 (4*)	50	01722.450000	Q214535	10	
D01	16	3 (1*)	4	01730.152000	B216063	5	
D02	63	3 (2*)	25	01731.252000	Y217601	5	
D02	63	3 (4*)	25	01731.452000	M211979	5	

*Terminal type and dimensions see following pages

NEOZED Fuse bases

For snap-on fastening with shock-proof protection-cover



Size	Rated in Current (A)	Pole	Max. cross sect. mm ²	Previous Reference	Reference Number	Pack	Catalog Number
D01	16	1 (1*)	4	01720.170000	B211463	20	
D01	16	1 (3*)	4	01720.370000	T215550	20	
D01	16	3 (1*)	4	01730.172000	A219144	5	
D02	63	1 (2*)	25	01721.270000	M200663	20	
D02	63	1 (4*)	25	01721.470000	K218624	20	
D02	63	3 (2*)	25	01731.272000	E222874	5	
D02	63	3 (4*)	25	01731.472000	K213518	5	
D03	100	1 (4*)	50	01722.470000	F216067	10	

Dimensions see following pages



DIN Fuses D0-type NEOZED

D0 Fuse System

LINOZED Fuse bases

For snap-on fastening, 400VAC

Size	Rated in Current (A)	Pole	Max. cross sect. mm ²	Previous Reference	Reference Number	Pack	Catalog Number
D01	16	1	35	01724.000000	M217085	6	
D02	63	1	35	01725.000000	R215042	6	
D01	16	3	35	01734.000000	E201208	2	
D02	63	3	35	01735.000000	Y215554	2	

Dual function terminals

Dimensions see following pages



NEOZED Universal fuse bases

for screw mounting, 400 VAC

Size	Rated in Current (A)	Pole	Max. cross sect. mm ²	Previous Reference	Reference Number	Pack	Catalog Number
D01	16	1 (1*)	4	01720.130000	B222871	20	
D02	63	1 (2*)	25	01721.230000	D216571	20	
	63	1 (4*)	25	01721.430000	Q215041	20	
D03	100	1 (4*)	50	01722.430000	K214024	10	
D01	16	1 (1*)	4	01720.180000	G213515	20	
D02	63	1 (2*)	25	01721.280000	L211978	20	
D02	63	1 (4*)	25	01721.480000	G213009	20	
D03	100	1 (4*)	50	01722.480000	H219680	10	

* Terminal type and dimensions see following pages



NEOZED 3-pole fuse bases

without shock-proof protection, 400 VAC

Size	Rated in Current (A)	Pole	Max. cross sect. mm ²	Previous Reference	Reference Number	Pack	Catalog Number
------	----------------------	------	----------------------------------	--------------------	------------------	------	----------------

Screw fixing

D01	16	3 (1*)	4	01737.100000	A212497	5	
D02	63	3 (2*)	25	01738.200000	Z217602	5	

Snap-on fastening

D01	16	3 (1*)	4	01737.150000	E213007	5	
D02	63	3 (2*)	25	01738.250000	B218110	5	

* Terminal type and dimensions see following pages

NEOZED 3-pole fuse bases

without shock-proof protection, 400 VAC

Size	Rated in Current (A)	Pole	Max. cross sect. mm ²	Previous Reference	Reference Number	Pack	Catalog Number
------	----------------------	------	----------------------------------	--------------------	------------------	------	----------------

Clamp fixing for busbar 12 x 4...5mm, 15 x 4...5 mm

D02	63	1 (2*)	25	01746.200801	P222124	20	
-----	----	--------	----	--------------	---------	----	--

Clamp fixing for busbar 12 x 4 ...10 mm, 15 x 4 ...10 mm

D02	63	1 (2*)	25	01741.200001	L218625	20	
-----	----	--------	----	--------------	---------	----	--

Snap-on fastening for busbar 15 x 5 mm

D02	63	1 (2*)	25	01741.250000	G219679	20	
-----	----	--------	----	--------------	---------	----	--

* Terminal type and dimensions see following pages



Clamp fixing



Snap-on fastening



General Purpose IEC Fuses

DIN Fuses
D0-type
NEOZED

D0 Fuse System

NEOZED Fuse-links 2-63 A gG

440 VAC, 250 VDC



Size	Rated in Current (A)	Code Color	Previous Reference	Reference Number	Pack	Catalog Number
D01	2	rosa	01700.002400	E218780	50	
	4	braun	01700.004400	V219829	50	
	6	grün	01700.006400	X223028	50	
	10	rot	01700.010400	S201358	50	
D02	16	grau	01700.016400	C211096	50	
	20	blau	01701.020400	X212126	50	
	25	gelb	01701.025400	S213663	50	
	35	schwarz	01701.035400	C214684	50	
	50	weiß	01701.050400	J215702	50	
	63	Kupfer	01701.063400	N216718	50	

Dimensions see following pages

NEOZED Fuse bases

for snap-on fastening without shock-proof protection cover,440 VAC



Size	Rated in Current (A)	Pole	Max. cross sect. mm ²	Previous Reference	Reference Number	Pack	Catalog Number
D01	16	1 (1*)	4	01720.150040	D201207	20	
D02	63	1 (2*)	25	01721.250040	M222122	20	
D02	63	1 (4*)	25	01721.450040	C216064	20	
D01	16	3 (1*)	4	01730.152040	C216570	5	
D02	63	3 (2*)	25	01731.252040	A218109	5	
D02	63	3 (4*)	25	01731.452040	C212499	5	

* Terminal type see following pages

LINOZED Fuse bases, Dual function clamps

for snap-on fastening,440 VAC



Size	Rated in Current (A)	Pole	Max. cross sect. mm ²	Previous Reference	Reference Number	Pack	Catalog Number
D01	16	1	35	01724.000040	X217600	6	
D02	63	1	35	01725.000040	X215553	6	

Dimensions see following pages

LINOZED Fuse bases, Dual function terminal

for snap-on fastening,440 VAC



Size	Rated in Current (A)	Pole	Max. cross sect. mm ²	Previous Reference	Reference Number	Pack	Catalog Number
D01	16	3	35	01734.000040	P201723	2	
D02	63	3	35	01735.000040	E216066	2	

Dimensions see following pages

General Purpose IEC Fuses



DIN Fuses D0-type NEOZED



D0 Fuse System

NEOZED - Special holding spring

Size	Previous Reference	Reference Number	Pack	Catalog Number
D01 Fuse-links in D02-socket	01713.000000	Z215049	50	
D02 Fuse-links in D03-socket	01709.000000	P214028	10	
D01 Fuse-links in DL-socket	01733.000000	J218117	100	



NEOZED - Spacer

Size	Previous Reference	Reference Number	Pack	Catalog Number
D02 Fuse-links in D03-socket	01707.000000	T211985	10	



NEOZED - Gauge ring key

Size	Previous Reference	Reference Number	Pack	Catalog Number
gauge-rings D01, D02, D03	01708.000000	J212505	10	



NEOZED - Screw-cap remover

Size	Previous Reference	Reference Number	Pack	Catalog Number
plastic screw-caps D01, D02	01716.000000	X222936	1	
	01716.333000	F200726	1	



NEOZED - Locking caps

Size	Previous Reference	Reference Number	Pack	Catalog Number
D01 supply boards (1)	01714.800000*	D212546*	25	
D01 Industry (2)	01714.810000	P213062	25	
D02 supply boards (1)	01715.800000*	R214582*	25	
D02 Industry (2)	01715.810000	Y215094	25	



* only for authorized energy supplier personnel
1) black top, red screw pitch
2) red top, black screw pitch

NEOZED - Locking keys

Size	Previous Reference	Reference Number	Pack	Catalog Number
D02 Supply boards	01714.820000*	K213564	10	
D02 Industry	01714.830000	J214069	10	

* for authorized energy supplier personnel only



General Purpose IEC Fuses

DIN Fuses
D0-type
NEOZED

D0 Fuse System

INNOZED

Der Neozed-Sicherungssockel mit innovativer Anschlusstechnik

Kunststoffe

mit höchsten Ansprüchen

- Sockelabdeckung aus flammwidrigem Polyamid
- Gehäuse aus glasfasergefülltem, duroplastischem Polyester
- Hohe mechanische und thermische Belastbarkeit

Innovative Anschlusstechnik

durch zweigeteilte Rahmenklemme.

- Kontaktierung der Einspeiseleitungen
- Anschluss der Verdrahtungsschienen
- Leitungen leichter einführbar Klemmstellen der Leitungen visuell kontrollierbar
- Einsparung von Montagezeit
- Zusätzliche Betriebssicherheit und Flexibilität

Verdrahtungsschienen

Folgende Schienen sind einsetzbar:

- 3-phasig 16 mm² – Ref.Nr. 2963.003
- 1-phasig 16 mm² – Ref.Nr. 2963.

Flexible Klemmentechnik

Unterschiedliche Leiterquerschnitte und Leiterarten sind problemlos klemmbar, sowohl eingangs- als auch abgangsseitig

- Flexibilität bei der Verdrahtung
- Erhöhung der Betriebssicherheit bei der Klemmung unterschiedlicher Leiter



35mm² und 4mm²
abgangsseitig



2 x 16mm²
auf der
Einspeiseseite



Zwillingsaderendhülle
auf der
Einspeiseseite



35mm² und 4mm²
auf der
Einspeiseseite



DIN Fuses D0-type NEOZED

D0 Fuse System Variabler Berührungsschutz



MIT SOCKELABDECKUNG FÜR VERTEILERBAU

Berührungsschutz durch einfaches Aufrasten der Sockelabdeckung.



OHNE SOCKELABDECKUNG IM INDUSTRIELLEN ANLAGENBAU

Berührungsschutz nach BGVA 2 auch ohne Sockelabdeckung bis 25mm²

Anschlussquerschnitt

• Einsparung der Montagezeit und der Kosten der Sockelabdeckung



FELDABDECKUNG AUS KUNSTSTOFF

individuell zugeschnitten

• einfach und kostengünstig

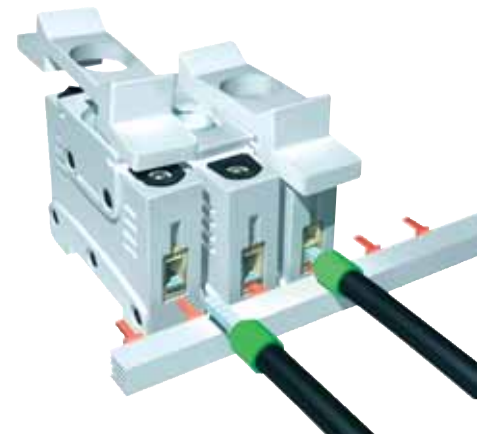
Geteilte Anschlussklemme zur Klemmung zweier Leitungen

	Einspeisung	Abgang
1. flexible Leitungen mit Aderendhülse		
zwei Leitungen gleichen Querschnitts:	bis max. 10mm ²	bis max. 16mm ²
zwei unterschiedliche Leitungen:	16mm ² u. max. 10mm ² 25mm ² u. max. 6mm ² 35mm ² u. max. 4mm ²	25mm ² u. max. 6mm ² 35mm ² u. max. 4mm ²
mit Zwillingsaderendhülse:	bis max. 16mm ²	bis max. 16mm ²
2. flexible, feindrähtige Leitungen ohne Aderendhülse		
zwei Leitungen gleichen Querschnitts:	bis max. 10mm ²	bis max. 16mm ²
zwei unterschiedliche Leitungen:	16mm ² u. max. 10mm ² 25mm ² u. max. 10mm ² 35mm ² u. max. 10mm ²	25mm ² u. max. 16mm ² 5mm ² u. max. 10mm ²
3. kurzschlussfeste Leitungen:		
zwei Leitungen gleichen Querschnitts:	bis max. 6mm ²	bis max. 6mm ²
Maximaler Anschlussquerschnitt der Zu- und Abgangsklemme: 35mm ²		



VORTEILE des INNOZED

- Schnellere Montage
- Höhere Betriebssicherheit
- Klemmstelle sichtbar vor Verdrahtungsschiene



Vorschriften

IEC 60269-3-1
DIN VDE 0636 Teil 301

Prüfzeichen



Germany



Denmark



Norway

Baugrößen

Drei Baugrößen stehen zur Verfügung:

- Sicherungssockel D01
 - Gewinde E 14
 - Nennstrom 16A
 - für Sicherungseinsätze 2 ... 16A
- Sicherungssockel D02
 - Gewinde E 18
 - Nennstrom 63A
 - für Sicherungseinsätze 20 ... 63A
 - mit Spezialpasshülsen auch verwendbar für Sicherungseinsätze 2 ... 16A
- Sicherungssockel D03
 - Gewinde M 30 x 2
 - Nennstrom 100A
 - für Sicherungseinsätze 80 und 100A

Betriebsklassen

Die Betriebsklasse ist durch zwei Buchstaben gekennzeichnet.

Der erste Buchstabe gibt die Funktionsklasse, der zweite das zu schützende Objekt an. Unser Lieferprogramm umfasst NEOZEDSicherungseinsätze nach DIN VDE 0636 für folgende Betriebsklassen:

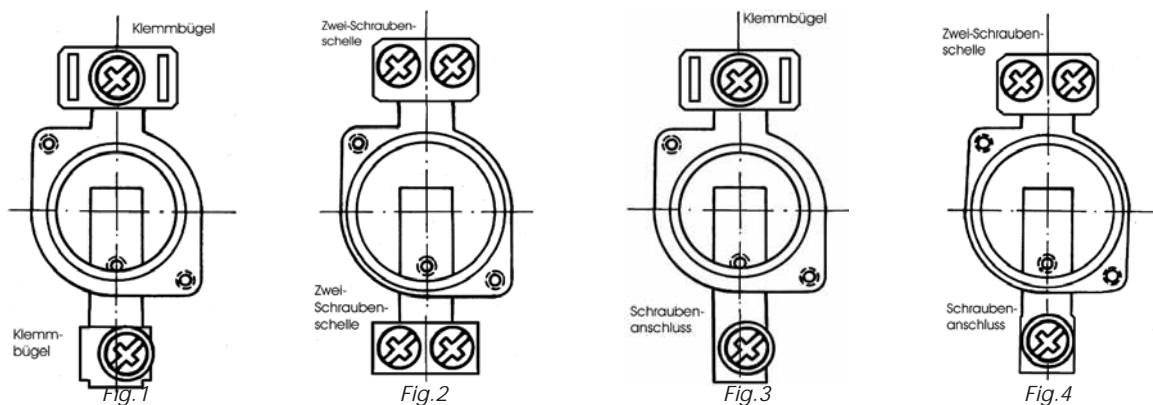
- gG: Ganzbereichskabel- und Leitungsschutz
- gR: Ganzbereichs-Halbleiterschutz
- aM: Teilbereichs-Schaltgeräteschutz (Motorschutz)

Schaltvermögen

NEOZED-Sicherungseinsätze schalten im gesamten Bereich der Zeit-Stromkennlinie auch im Bereich der kritischen Ströme zuverlässig ab.

Das Schaltvermögen ist 50kA.

Klemmrausführungen der keramiksocket





DIN Fuses D0-type NEOZED



D0 Fuse System Ausschreibungstexte

Neozed-Sicherungssockel INNOZED

400VAC / 250VDC,
D01 (D02), 16A (63A),
Berührungsschutz nach BGVA 2 (auch ohne
Abdeckung)
Abdeckung abnehmbar bei eingeschraubter
Sicherung
Material Kunststoff zweigeteilte Rahmenklemmen

Neozed-Sicherungssockel LINOZED

400VAC / 250VDC
D01 (D02), 16A (63A)
Berührungsschutz nach BGVA 2
Material Kunststoff
Doppelfunktionsklemmen gefederter Fußkontakt

Neozed-Sicherungssockel

400VAC / 250VDC
D01 (D02, D03)
16A (63A, 100A)
Material Keramik
Anschlussart Klemmbügel (Schelle – Schelle,
Schraube – Schelle)

Neozed-Sicherungseinsatz

400VAC / 250VDC
D01 (D02, D03)
2 ... 16A (20 ... 63A, 80 ... 100A)
Betriebsklasse gG

Neozed-Sicherungseinsatz

400VAC / 400VAC
D02, 20A (25A, 35A)
Betriebsklasse aM für Schaltgeräteschutz in
Motorenstromkreisen

Neozed-Sicherungseinsatz

440VAC
D01 (D02, D03)
2 ... 16A (20 ... 63A, 80 ... 100A)
Betriebsklasse gR für Halbleiterschutz

Neozed-Schraubkappen

400VAC / 250VDC
D01 (D02, D03)
16A (63A, 100A)
Material Kunststoff (Keramik),
mit Prüfloch (und Plombierloch)

Neozed-Hülsenpasseinsatz

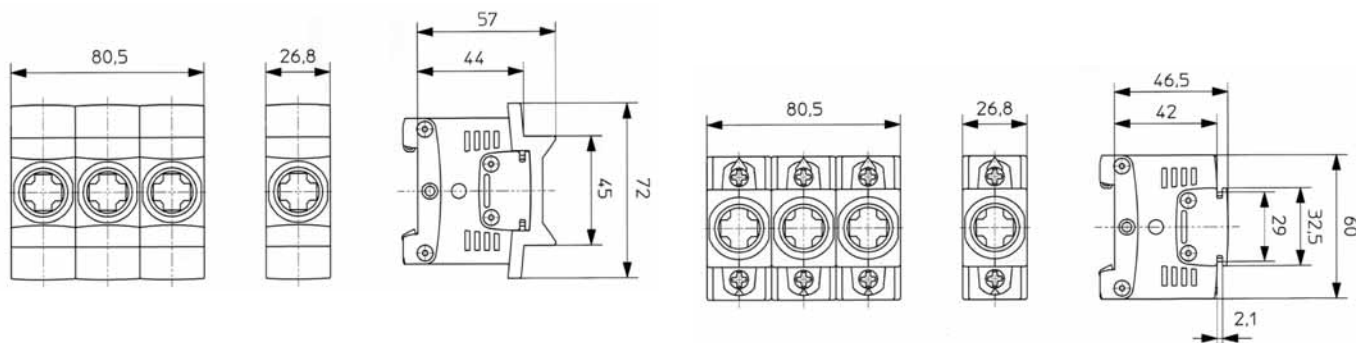
D01 (D02, D03)
2 ... 10A (20 ... 50A, 80A)
Neozed-Spezialhülsenpasseinsatz für D01-
Sicherungseinsätze in D02-Sicherungssockeln
D02, 2 ... 16A

General Purpose IEC Fuses

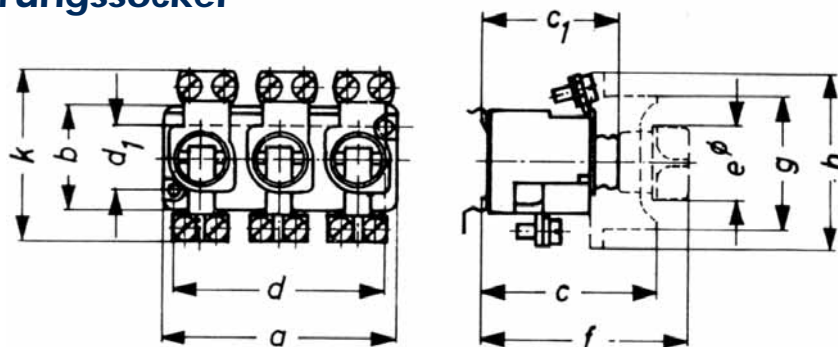
DIN Fuses
D0-type
NEOZED

D0 Fuse System

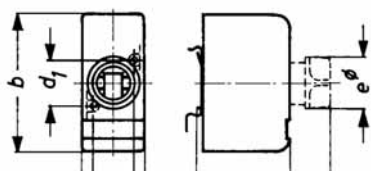
INNOZED-Sicherungssockel



NEOZED-Sicherungssockel



Referenz. Nummer	Catalog Number	a	b	c	c1	d	d1	eØ	f	g	h	k
1720.1		26	36	-	39,5	20	22	25,5	64	34Ø	-	50,5
1721.2/.4		26	36	-	39,5	20	22	25,5	64	34Ø	-	57,5
1722.4		44	50	-	44	32	32	40	74	52Ø	-	86
1730.1		81	36	-	39,5	74	22	25,5	64	-	-	50,5
1731.2/.4		81	36	-	39,5	74	22	25,5	64	-	-	57,5
1730.12		81	36	55	39,5	74	22	25,5	64	45	71	50,5
1731.22/.42		81	36	55	39,5	74	22	25,5	64	45	71	57,5
1720.15		26	36	-	41,5	20	22	25,5	66	34Ø	-	50,5
1721.25/.45		26	36	-	41,5	20	22	25,5	66	34Ø	-	57,5
1722.45		44	50	-	46	32	32	40	76	52Ø	-	86
1720.17		27	36	57	41,5	20	22	25,5	66	45	71	50,5
1721.27/.47		27	36	57	41,5	20	22	25,5	66	45	71	57,5
1722.47		44	50	54,5	46	32	32	40	76	45	71	86
1730.15		81	36	-	41,5	74	22	25,5	66	-	-	50,5
1731.25/.45		81	36	-	41,5	74	22	25,5	66	-	-	57,5
1730.17		81	36	57	41,5	74	22	25,5	66	45	71	50,5
1731.27/.47		81	36	57	41,5	74	22	25,5	66	45	71	57,5



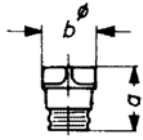
Referenz. Nummer	Catalog Number	a	b	c	d	d1	eØ	f
1720.13		31	70	44,5	20	22	25,5	64
1721.23/1721.43		31	70	44,5	20	22	25,5	64
1722.43		50	105	48	32	32	40	74
1720.18		31	70	46,5	20	22	25,5	66
1721.28/1721.48		31	70	46,5	20	22	25,5	66
1722.48		50	105	50	32	32	40	76

General Purpose IEC Fuses



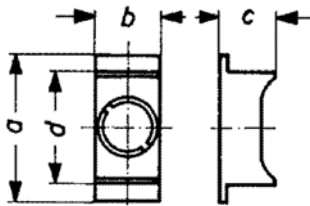
DIN Fuses D0-type NEOZED

D0 Fuse System NEOZED Schraubkappen



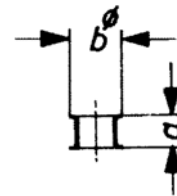
Referenz. Nummer	Catalog Number	a	b
1714.		29,5	23
1715.		29,5	23
1710.		31	25
1711.		31	25
1712.		37	40

NEOZED Abdeckungen



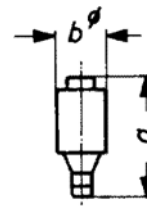
Referenz. Nummer	Catalog Number	a	b	c
1718.008		60	26,8	23
1728.7		71	26,8	23
1728.		60	44	18
1732.7		71	81	23

NEOZED Hülsenpasseinsätze



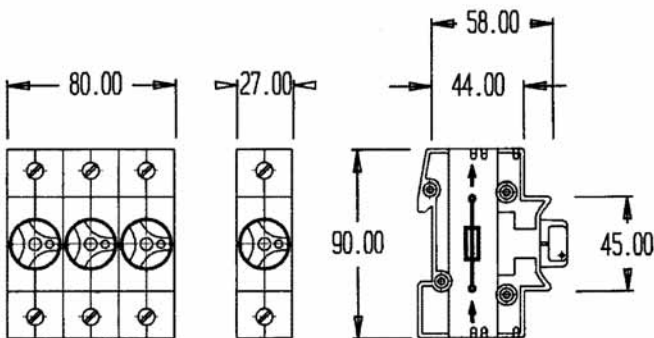
Referenz. Nummer	Catalog Number	a	b
1705.		10	12
1706.		10	16
1707.		10	27

NEOZED Sicherungseinsätze



Referenz. Nummer	Catalog Number	a	b
D01		36	11
D02		36	15
D03		43	22

LINOZED-Sicherungssockel



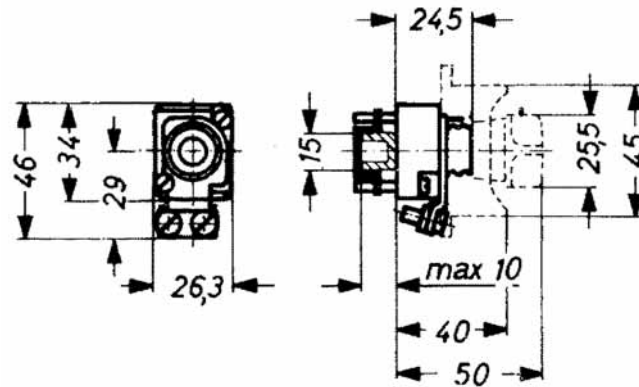


General Purpose IEC Fuses

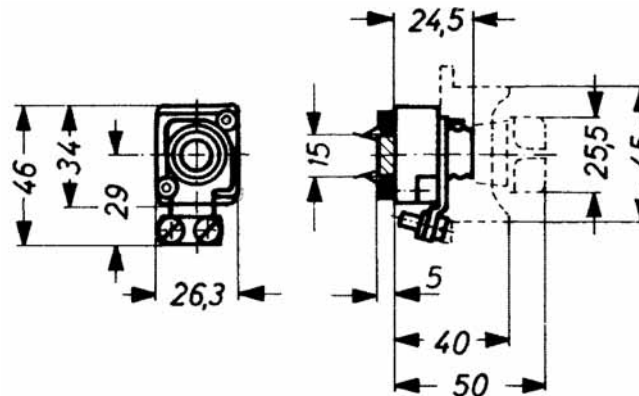
DIN Fuses
D0-type
NEOZED

D0 Fuse System

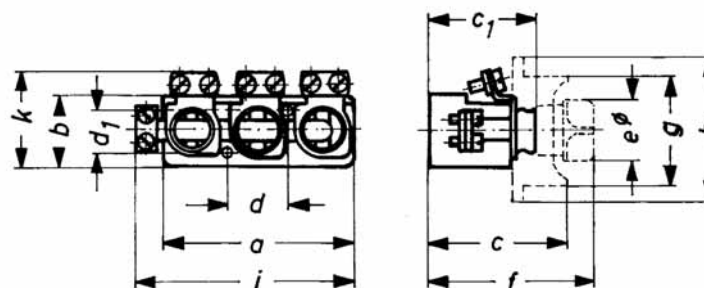
NEOZED-Reiter-Sicherungssockel mit Schellenbefestigung, 400VAC



NEOZED-Reiter-Sicherungssockel mit Schnappbefestigung, 400VAC



NEOZED-Reihen-Sicherungssockel



Referenz. Nummer	Catalog Number	a	b	c	c1	d	d1	eØ	f	g	h	i	k
1737.12		80,5	30	55	39,5	22	20	25,5	64	45	71	88,5	36,5
1738.22		80,5	30	55	39,5	22	20	25,5	64	45	71	91,5	44,5
1737.17		80,5	30	57	41,5	22	20	25,5	66	45	71	88,5	36,5
1737.27		80,5	30	57	41,5	22	20	25,5	66	45	71	91,5	44,5