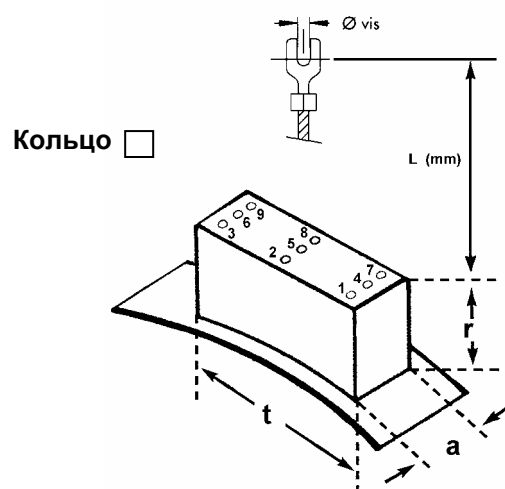
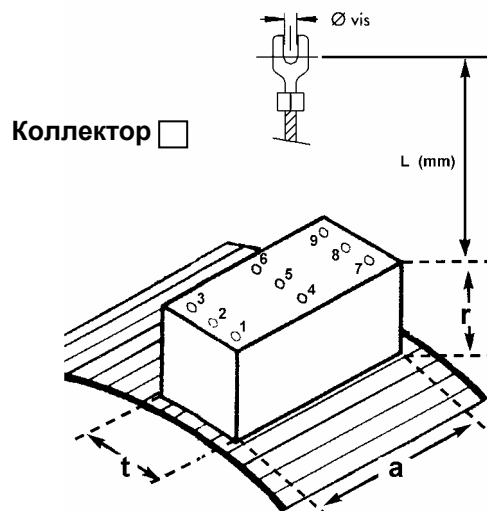


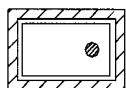
ЩЁТКА (необходимая информация) :

Марка (стр.1-7)		
Размеры (стр.9)	t (mm) =	
	a (mm) =	
	r (mm) =	
Форма щётки (стр.12,13)		CL ...
Канатик (токоведущий кабель)	голая медь <input type="checkbox"/>	
	лужение <input type="checkbox"/>	
	изоляция <input type="checkbox"/>	
Длина канатика (стр.9,13)		L = mm
Количество канатиков: 1, 2, 4		
Местоположение кабеля (стр.13)		
Тип наконечника (стр.12) B F H M O P Q S T W X Z		
Количество наконечников: 1, 2, 4		
Диаметр винта: 3, 4, 5, 6, 8, 10		
Требуемое количество		

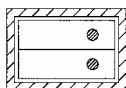
Обозначить местоположение кабеля на одном из соответствующих рисунков:



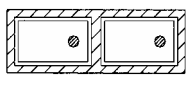
Обозначить тип сборки в щёткодержателе :



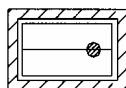
Моноблок



Двойные



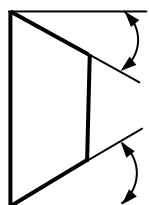
Парные



Сэндвич

ЩЁТКА (дополнительная информация) :

Обозначить углы скоса верхней и нижней(контактной) поверхности щетки(из предлагаемых рядов) и указать радиус приточки контактной поверхности, если в этом есть необходимость:



β

$\beta = \dots^\circ$

7,5°

15°

22,5°

30°

37,5°

45°

α

$\alpha = \dots^\circ$

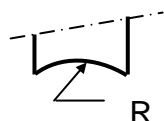
7,5°

15°

22,5°

30°

37,5°



R = mm

R

The specification of machine (Спецификация на машину)

Производитель.....

Тип.....

Серийный номер.....

Год выпуска.....

Ток.....

Напряжение.....

Мощность.....

Число оборотов в минуту.....

Диаметр коллектора
(можно приблизительно)

Количество установленных
на машине щёток.....

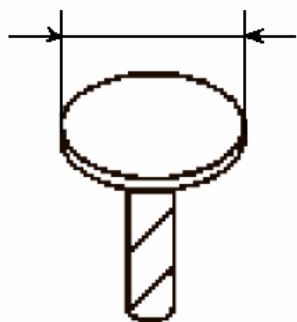
На каком оборудовании
установлен (промышленный профиль).....

The specification of Spring (Спецификация на пружину) for the forms CL44, CL45, CL46 :

1. Длина пружины в свободном(не в сжатом) состоянии.....мм
2. Материал и диаметр нити(проволоки).....мм
3. Диаметр витка пружины.....мм
4. Количество витков пружиныштук

Если выбранный клеммный терминал
соответствует типу **Q**, **X** или **P**, то следует
проставить указанные размеры:

d = mm



X = mm

